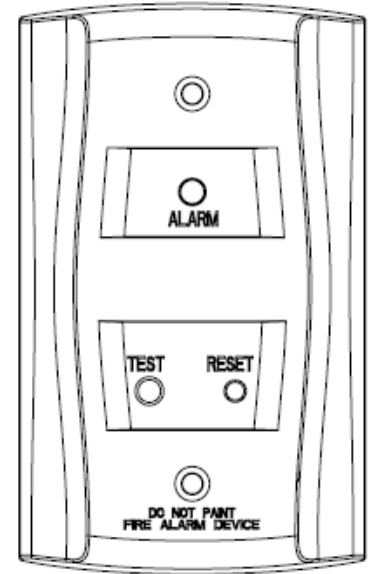


ОБЩЕЕ ОПИСАНИЕ

Выносной пульт RTS151 предназначен для управления проточными извещателями DNRE и линейными извещателями серии 6500.

ТЕХНИЧЕСКИЕ ХАРАКТЕРИСТИКИ

Рабочее напряжение:	от 2,8 В до 32 В
Потребление тока, не более:	10 мА
Ток электромагнита (TEST COIL), не более:	95 мА
Время отклика:	до 40 с
Рабочая температура:	от -10°C до +60°C
Допустимая влажность:	От 5% до 95%
Габариты (ВхШхГ):	117х70х46мм
Масса:	73 гр.

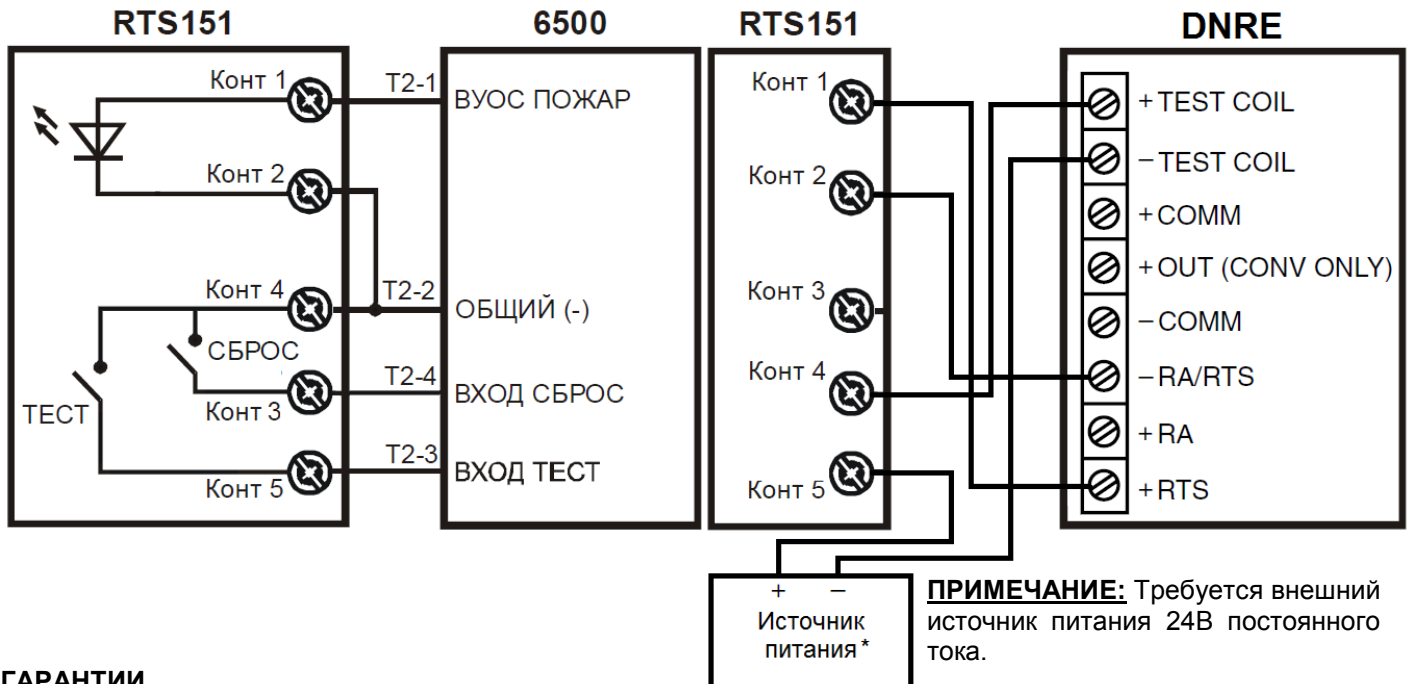


УСТРОЙСТВО И ПРИНЦИП ДЕЙСТВИЯ

RTS151 обеспечивает функции удаленного тестирования и сброса. Для запуска тестирования поднесите окрашенную сторону магнита (в комплекте) к надписи TEST. Удерживайте его в этом положении некоторое время (до 40 секунд, в зависимости от типа извещателя). Для запуска команды сброс поместите отвертку, максимальный диаметр которой не превышает 3мм, в отверстие RESET до упора, удерживайте пока не погаснет светодиод.

ПРИМЕЧАНИЕ: Для монтажа пульта можно использовать монтажную коробку WM2348. Рекомендованная длина кабеля связи – не более 18 м.

ПОДКЛЮЧЕНИЕ:



ГАРАНТИИ

Фирма System Sensor гарантирует работоспособность устройства в течение 3-х лет со дня изготовления, при соблюдении указанных в настоящем документе условий эксплуатации и при защите от механических ударов и повреждений. Срок службы устройства – не менее 10 лет. Если дефект все-таки обнаружился, обратитесь в компанию Систем Сенсор Фаир Детекторс, или к дистрибьютору компании Систем Сенсор Фаир Детекторс, у которого было приобретено устройство согласования. Компания не обязана ремонтировать или заменять устройства, которые стали неисправными вследствие механического повреждения, использования не по назначению, или не в соответствии с требованиями предыдущих разделов настоящего документа, модификаций или изменений, имеющих место после изготовления. Компания несет ответственность только за те нарушения оговоренных гарантий, которые были допущены по вине самой компании.