

ОБЩЕЕ ОПИСАНИЕ

Выносной пульт RTS151KEY предназначен для управления проточными извещателями DNRE и линейными извещателями серии 6500.

ТЕХНИЧЕСКИЕ ХАРАКТЕРИСТИКИ

Рабочее напряжение светодиодов:

Зеленый: от 14В до 35В

Красный: от 2,8В до 32В

Токопотребление: до 12мА

Время отклика: до 40с

Рабочая температура: от -10°C до +60°C

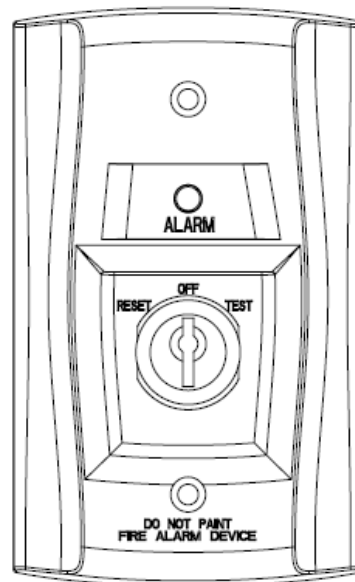
Допустимая влажность: От 5% до 95%

Габариты (ВхШхГ): 117х70х46мм

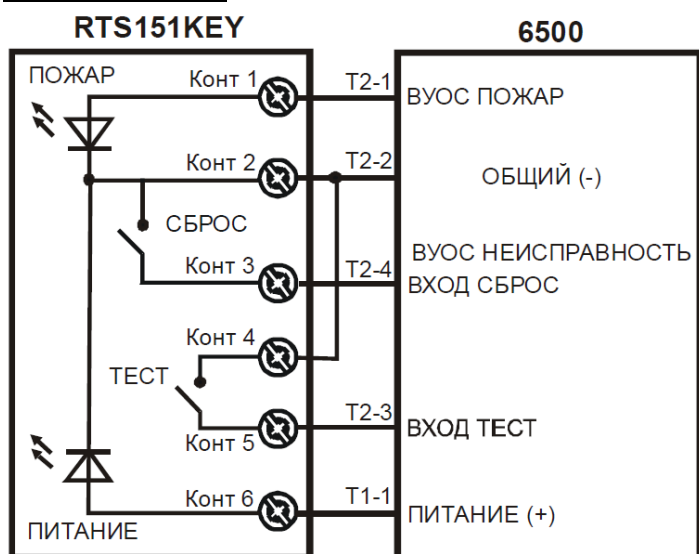
Масса: 110гр.

УСТРОЙСТВО И ПРИНЦИП ДЕЙСТВИЯ

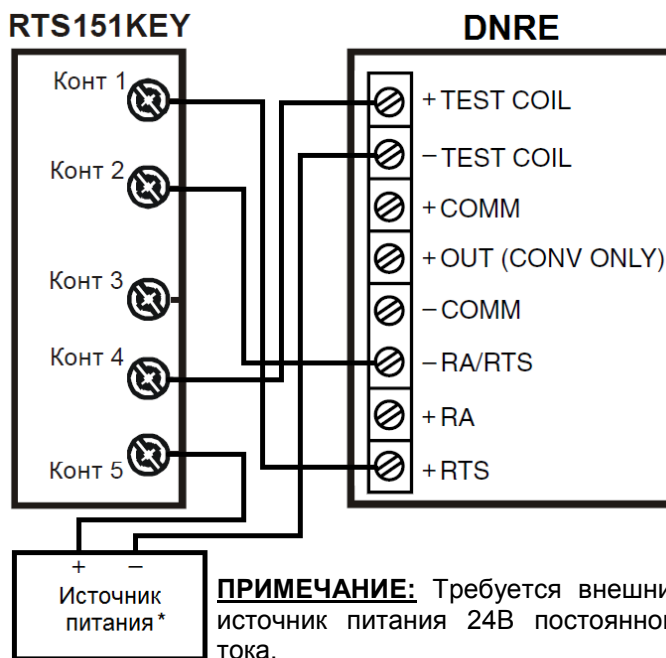
Три положения ключа обеспечивают функции удаленного теста и сброса. Ключ может быть удален только в центральном положении, чтобы не оставить извещатель в режиме тестирования. Для запуска тестирования поверните ключ по часовой стрелке. Команда СБРОС выдается при повороте ключа против часовой стрелки. В положении СБРОС ключ не фиксируется и автоматически возвращается в нейтральное положение, чтобы не оставить извещатель в отключенном состоянии. RTS151KEY оснащен двухцветным светодиодом: красный цвет для индикации состояния «Пожар», зеленый для индикации дежурного режима (только 6500).



ПОДКЛЮЧЕНИЕ:



ПРИМЕЧАНИЕ: Для монтажа пульта можно использовать монтажную коробку WM2348. Рекомендованная длина кабеля связи – не более 18 м.



ПРИМЕЧАНИЕ: Требуется внешний источник питания 24В постоянного тока.

ГАРАНТИИ

Фирма System Sensor гарантирует работоспособность устройства в течение 3-х лет со дня изготовления, при соблюдении указанных в настоящем документе условий эксплуатации и при защите от механических ударов и повреждений. Если дефект все-таки обнаружился, обратитесь в компанию Систем Сенсор Фаир Детекторс, или к дистрибьютору компании Систем Сенсор Фаир Детекторс, у которого было приобретено устройство согласования. Компания не обязана ремонтировать или заменять устройства, которые стали неисправными вследствие механического повреждения, использования не по назначению, или не в соответствии с требованиями предыдущих разделов настоящего документа, модификаций или изменений, имеющих место после изготовления. Компания несет ответственность только за те нарушения оговоренных гарантий, которые были допущены по вине самой компании.